

OR-CR-258

ORNO-LOGISTIC Sp. z o.o.

ul. Rolników 437

44-141 Gliwice POLAND

tel. (+48) 32 43 43 110

(RO) Mini senzor de mișcare ultraplăt

IMPORTANT!

Înainte de a utiliza dispozitivul, vă rugăm să citiți acest manual și să-l păstrați pentru referințe ulterioare. Efectuarea de către dumneavoastră a reparațiilor și modificărilor va anula garanția. Producătorul nu este responsabil pentru nicio daune care ar putea rezulta din instalarea sau utilizarea necorespunzătoare a dispozitivului.

Datorită faptului că datele tehnice sunt supuse modificărilor constante, producătorul își rezervă dreptul de a aduce modificări la caracteristicile produsului și de a introduce alte soluții de proiectare care să nu deterioreze parametrii și utilitatea produsului.

Informații suplimentare și asistență tehnică legate de produs sunt disponibile la: www.support.orno.pl. Orno-Logistic Sp. z o.o. nu este responsabil pentru consecințele nerespectării instrucțiunilor din acest manual. Compania Orno-Logistic Sp. z o.o. își rezervă dreptul de a introduce modificări în manual - versiunea actuală poate fi descărcată de pe www.support.orno.pl. Toate drepturile de traducere/interpretare și drepturile de autor ale acestui manual sunt rezervate.

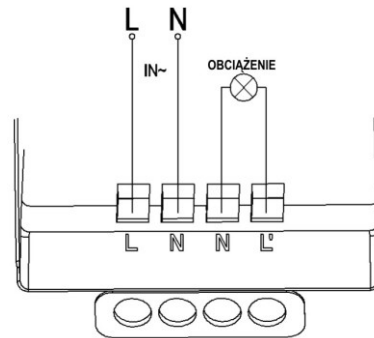
1. Nu utilizați dispozitivul contrar utilizării prevăzute.
2. Efectuați toate activitățile cu alimentarea deconectată.
3. Nu scufundați dispozitivul în apă sau alte lichide.
4. Nu utilizați dispozitivul când carcasa este deteriorată.
5. Nu deschideți dispozitivul și nu îl reparați singur.
6. Nu utilizați elemente instabile ca bază pentru instalare.
7. Nu așezați obiecte în fața dispozitivului care ar putea perturba funcționarea senzorului.
8. Cablurile electrice trebuie conectate în conformitate cu schema de conectare.



Fiecare gospodărie este un utilizator de echipamente electrice și electronice și, prin urmare, un potențial producător de deșuri periculoase pentru oameni și mediu, datorită prezenței substanțelor, amestecurilor și componentelor periculoase în echipament. Pe de altă parte, echipamentele uzate sunt un material valoros din care putem recupera materii prime precum cuprul, staniul, sticla, fierul și altele. Semnul verde plasat pe echipament, ambalaj sau documente atașate acestuia indică necesitatea colectării selective a deșeurilor de echipamente electrice și electronice. Produsele astfel marcate, sub sancțiunea amenzii, nu pot fi aruncate la gunoierul obișnuit împreună cu alte deșuri. Marcajul înseamnă în același timp că echipamentul a fost introdus pe piață după 13 august 2005. Este responsabilitatea utilizatorului să predea echipamentul uzat la un punct de colectare desemnat pentru o prelucrare corespunzătoare. Echipamentele uzate pot fi predate vânzătorului și în cazul în care se cumpără un produs nou într-o sumă nu mai mare decât echipamentul nou achiziționat de același tip. Informații despre sistemul de colectare disponibil al deșeurilor de echipamente electrice pot fi găsite la ghișeu de informații al magazinului și la oficiul municipal sau raional. Manipularea corectă a echipamentelor uzate previne consecințele negative asupra mediului și sănătății umane!

03/2021

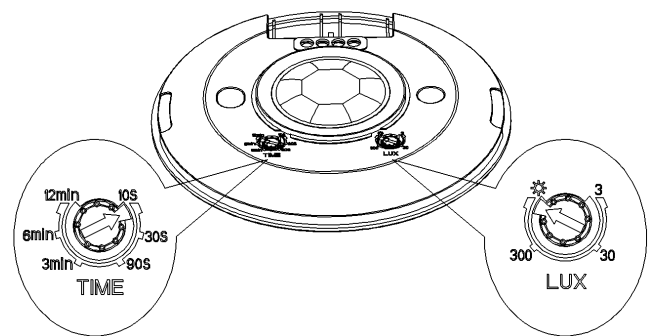
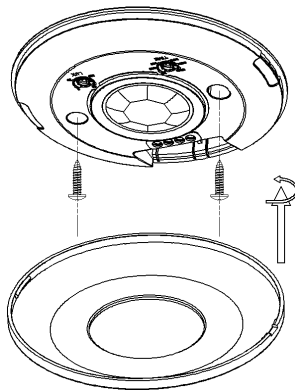
GHID RAPID



L' - Tensiune de ieșire
 N - Terminal neutru
 L - Tensiune de intrare
 - Sarcina

rys.1/ fig.1/ Abb.1

rys.2/ fig.2/ Abb.2



rys.3/ fig. 3/ Abb.3

rys.4/ fig.4/ Abb.4

Alimentare	230V~, 50Hz
Sarcina maxima	800W LED 200W
Consumul de energie	0,5W
Unghi detectie	360°
Senzor de lumină naturală reglabil	<3-2000 lux

Setare de timp reglabilă	min. 10sek.±3sek. max.15min.±2min.
Raza de detectare	Ø8m
Viteza obiectului detectat	0,6-1,5 m/s
Nivel de protecție	IP20
Greutate netă	0,088kg
Dimensiuni	Ø102 x 24,9 mm
Temperatura de funcționare	-20°C-40°C
Înălțime instalare	2,2m-4m
Funcționează cu LED	✓

RO	Instrucțiuni de utilizare și instalare
DESCRIERE	
Senzorul este utilizat pentru a controla automat iluminarea sau alte dispozitive electrice atunci când este detectată mișcare. Receptorul (iluminarea) este pornit prin intermediul senzorului de mișcare PIR care este senzorul pasiv cu infraroșu. Permite aprinderea luminii atunci când un obiect care emite căldură în câmpul vizual al senzorului se mișcă și rămâne aprins atâta timp cât senzorul detectează mișcare. Dacă nu se detectează nicio mișcare în timpul setat, iluminatul sau alt aparat electric conectat se stinge automat.	
REMARCI GENERALE	
Atunci când alegeți un loc de instalare, luați în considerare următoarele criterii: - senzorul trebuie montat într-un loc potrivit la o înălțime de 2,2-4 m - nu instalați dispozitivul în apropiere de încălzitoare, ventilatoare și alte obiecte unde temperatura se poate schimba rapid, - nu este recomandată instalarea în locuri unde lumina soarelui poate cădea direct pe detectorul de mișcare; - nu așezați senzorul în apropierea obiectelor care pot fi mișcate de vântul puternic (copaci, tufișuri, perdele etc.). - asigurați-vă că cablurile de alimentare au o protecție adecvată a curentului, cum ar fi siguranțe adecvate sau alte dispozitive de decolare a alimentării în caz de suprasarcină; - dacă diferența de temperatură dintre un obiect în mișcare și ambianța acestuia este scăzută (de ex. vara), senzorul poate răspunde mai târziu și raza sa de detectare a mișcării va fi redusă, - nu instalați în apropierea surselor puternice de interferență electromagnetică, - poluarea sistemului optic duce la scăderea intervalului și a sensibilității de detectare a mișcării.	
INSTALARE	
1. Deconectați sursa de alimentare. 2. Verificați dacă nu există tensiune pe cablurile de alimentare cu un instrument adecvat. 3. Scoateți capacul superior rotindu-l în sens invers acelor de ceasornic, așa cum se arată în fig. 3. 4. Conectați sursa de alimentare și toate firele electrice conform schemei de cablare (fig.2). 5. Fixați baza de tavan cu șuruburi. 6. Atașați capacul superior al senzorului. 7. Conectați sursa de alimentare și testați senzorul.	
TEST	
LUX - senzor de lumină naturală reglabil Această setare determină la ce intensitate luminoasă dispozitivul nu mai detectează mișcarea, rămânând în modul de așteptare. Acest lucru protejează împotriva aprinderii nedorite a luminii în timpul zilei. Timpul de iluminare este setat prin intermediul butonului „LUX”, care trebuie rotit în sensul acelor de ceasornic până la capăt și așteptat până la amurg. Când începe să se întunece, setați ora rotind butonul „LUX” până când lumina se aprinde. TIME – setare de timp reglabilă Butonul vă permite să setați timpul pentru care dispozitivul va funcționa atunci când senzorul este activat. Timpul de iluminare se calculează din momentul în care este detectată mișcarea și până în momentul în care dispozitivul este oprit. Rotiți butonul TIME în sens invers acelor de ceasornic la minim (10s) și butonul LUX în sensul acelor de ceasornic la maxim (SUN). Porniți alimentarea. Senzorul și iluminatul conectat nu vor găsi semnalul la început. După aproximativ 30 de secunde, senzorul începe să funcționeze. Dacă senzorul găsește semnalul, iluminatul se aprinde. Dacă semnalul se oprește, receptorul trebuie să se oprească în 10 s ± 3 s și iluminarea se stinge. Rotiți butonul LUX în sens invers acelor de ceasornic la minim (3). Dacă intensitatea luminii ambientale este mai mare de 3 LUX, senzorul va înceta să mai funcționeze și iluminarea. Dacă intensitatea luminii ambientale este mai mică de 3 LUX (întuneric), senzorul va începe să funcționeze. Dacă nu există niciun semnal, senzorul ar trebui să înceteze să funcționeze în 10 s ± 3 s. Notă: atunci când testați în lumina zilei, vă rugăm să rotiți butonul LUX în poziția (MAX ☀) altfel senzorul nu ar putea funcționa corect!	
CATEVA PROBLEME SI SOLUTII	
Sarcina nu funcționează: A. Vă rugăm să verificați dacă conexiunea sursei de alimentare și a sarcinii este corectă. b. Vă rugăm să verificați dacă sarcina este bună. c. Vă rugăm să verificați dacă setările luminii de lucru corespund luminii ambientale. Sensibilitatea este slabă: A. Vă rugăm să verificați dacă există vreoa piedică în fața detectorului care să-l afecteze să primească semnalele. b. Vă rugăm să verificați dacă temperatura ambientală este corectă. c. Vă rugăm să verificați dacă sursa semnalului de inducție se află în câmpul de detectare. d. Vă rugăm să verificați înălțimea de instalare. Senzorul nu poate opri automat sarcina: A. Vă rugăm să verificați dacă există semnal continuu în câmpul de detectare. b. Vă rugăm să verificați dacă întârzierea este setată la poziția maximă. c. Vă rugăm să verificați dacă puterea corespunde instrucțiunilor.	
SIGURANȚĂ ȘI ÎNTREȚINERE	
Întreținerea trebuie efectuată cu alimentarea deconectată. Curățați numai cu țesături delicate și uscate. Nu utilizați detergenți chimici. Nu acoperiți produsul. Asigurați acces gratuit la aer.	